

⑫ 公開特許公報 (A)

昭59—132784

⑤ Int. Cl.<sup>3</sup>  
H 02 N 11/00  
C 01 B 3/02  
13/02

識別記号

庁内整理番号  
Z 6903—5H  
7918—4G  
7918—4G

④ 公開 昭和59年(1984)7月30日

発明の数 2  
審査請求 未請求

(全 6 頁)

④ ガス発生発電装置

3グローブ・シテイ・ブロード  
ウェイ3792

① 特 願 昭58—182936

⑦ 出 願 人 スタンリー・エイ・メイヤー

② 出 願 昭58(1983)9月30日

アメリカ合衆国オハイオ州4312

優先権主張 ③ 1982年10月21日 ③ 米国(US)  
④ 435889

3グローブ・シテイ・ブロード  
ウェイ3792

⑧ 発 明 者 スタンリー・エイ・メイヤー  
アメリカ合衆国オハイオ州4312

⑨ 代 理 人 弁理士 中村稔 外 4 名

明 細 書

1. 発明の名称 ガス発生発電装置

2. 特許請求の範囲

(1) 自然水を収容する水容器と所定の体積の気体を加圧下で保持する気体収集チャンバとを備えたハウジング、

前記水容器内に位置せしめられた一対の同様な非酸化性プレート、

その一対の非酸化性プレートに接続され、前記水にサブアトミック作用を及ぼし、水分子から水素原子と酸素原子を解離させる直流電圧/電流源、

前記チャンバの気体排出口に一端を接続された、磁力線を通す非磁性管、

その非磁性管の前記一端に隣接して位置せしめられ、前記気体排出口から加圧下に放出される水素原子および酸素原子に帯電せしめる磁化手段、および

前記非磁性管上に巻回された誘導コイル、  
からなり、前記磁性管を通つて前記誘導コイル

を横切る帯磁した気体の磁束線が前記誘導コイル内に電流電圧を誘導するよりになつており、さらに前記コイルがその誘導された電圧/電流を使用する手段を備えていることを特徴とする、水素および酸素発生発電装置。

(2) 前記非磁性管の他端に、発生された水素と酸素の混合気を使用する手段が接続されていることを特徴とする特許請求の範囲第1項記載の装置。

(3) 前記非磁性管の他端に、前記混合気を噴出させる噴出口と噴出したその混合気に点火する点火手段とを備えたノズルが接続されておりそのノズルが所定の大きさと、形状を備えていることを特徴とする特許請求の範囲第1項記載の装置。

(4) 前記チャンバ内の気体の圧力を所定の圧力に維持する手段を備えていることを特徴とする特許請求の範囲第1項記載の装置。

(5) 前記チャンバ内の圧力を決定する圧力計と、前記チャンバ内の圧力が前記所定の圧力に達し

たときに水素と酸素の発生を停止させるように前記直流電圧／電流源に接続されたスイッチ手段とを備えていることを特徴とする特許請求の範囲第 / 項記載の装置。

- (6) 前記非磁性管の他端と前記チャンバとに接続され、閉鎖ループを形成する気体管路を備えていることを特徴とする特許請求の範囲第 / 項記載の装置。
- (7) 前記非磁性管の他端と前記チャンバとに接続され、閉鎖ループを形成する気体管路と、  
その気体管路内に配され、前記帯磁した水素原子と酸素原子を前記非磁性管を通つて循環させる手段、  
を備えていることを特徴とする特許請求の範囲第 / 項記載の装置。
- (8) 前記非磁性管の他端と前記チャンバとに接続され、閉鎖ループを形成する気体管路と、  
その気体管路の前記チャンバ側の端部に接続された一方向弁、  
を備えていることを特徴とする特許請求の範囲

3

される気体を帯磁せしめる磁化手段、

前記非磁性管上に巻回された誘導コイル、および

その誘導コイルに接続された電圧乃至電流使用手段、

からなり、前記帯磁された気体の磁力線が前記磁性管を通つて前記誘導コイルを横断つたときに電流／電圧が誘導されるよむになつてゐることを特徴とする気体発生発電装置。

- (12) 前記気体が燃焼性気体であり、前記非磁性管の他端にその燃焼性気体を使用する手段が接続されていることを特徴とする特許請求の範囲第 / 項記載の装置。
- (13) 前記誘導コイルが複数の巻線を並列に巻いてなつており、前記誘導される電圧／電流が単極性であることを特徴とする特許請求の範囲第 / 項記載の装置。
- (14) 前記誘導コイルが複数の巻線を直列に接続してなつており、前記誘導される電圧／電流が交流であることを特徴とする特許請求の範囲第

5

第 / 項記載の装置。

- (9) 気体管路、気体使用手段、およびその気体管路を前記気体使用手段と前記チャンバに閉ループ構成で選択的に接続する Y 字形継手を備えていることを特徴とする特許請求の範囲第 / 項記載の装置。
- (10) 気体管路、気体使用手段、その気体管路を前記気体使用手段と前記チャンバに閉ループ構成で選択的に接続する Y 字形継手、二方向弁手段、およびその弁手段に接続され、所定の条件にตอบสนองして前記気体管路を前記気体使用手段とチャンバに選択的に接続させる指令回路を備えていることを特徴とする特許請求の範囲第 / 項記載の装置。
- (11) 所定の体積の気体を加圧下で保持する気体収集チャンバを備えた気体発生器ハウジング、  
前記チャンバに一端を接続された排出口手段、  
その排出口手段の他端に接続された非磁性管、  
前記チャンバと非磁性管の間で前記排出口手段に隣接して配され、前記排出口手段から圧送

4

／ / 項記載の装置。

- (15) 前記コイルが複数の巻線からなつており、前記誘導される電圧／電流の周波数とその巻線の数に依存することを特徴とする特許請求の範囲第 / 項記載の装置。
- (16) 前記チャンバ内の気体の圧力を変えて、前記誘導コイル内に誘導される前記電圧／電流の出力周波数を変える手段を備えていることを特徴とする特許請求の範囲第 / 項記載の装置。
- (17) 前記気体の発生量を変えて前記チャンバ内の気体の圧力を変え、それによつて前記誘導コイル内に誘導される前記電圧／電流の出力周波数を変える手段を備えていることを特徴とする特許請求の範囲第 / 項記載の装置。
- (18) 前記チャンバ内に非燃焼性の気体を加えて、そのチャンバ内の気体圧力を変え、それによつて前記誘導コイル内に誘導される電圧／電流の出力周波数を変える手段を備えていることを特徴とする特許請求の範囲第 / 項記載の装置。
- (19) 前記非磁性管に前記帯磁した気体を前記チャ

6

ンバに戻す帰り管手段が設けられており、さらに前記気体を前記チャンバ、前記非磁性管および前記帰り管手段を通つて循環させる手段が設けられていることを特徴とする特許請求の範囲第1/1項記載の装置。

(20) 前記非磁性管に前記帯磁した気体を前記チャンバに戻す帰り管手段が設けられており、さらに前記気体を前記チャンバ、前記非磁性管および前記帰り管手段を通つて循環させる粒子加速器が設けられていることを特徴とする特許請求の範囲第1/1項記載の装置。

7

適当な管路によつて貯蔵部すなわち気体収集室に接続されている。そのノズルの口は炎の大きさおよび燃焼混合気の温度と速度に応じて選択されるサイズと形状の開口を備えている。

さらに、本発明者の1982年4月4日出願の米国特許出願第367,051号には新規な発電装置が開示されている。該装置においては、非磁性パイプ内に、磁界をかけられた気体粒子が満たされ、該パイプ内を高速で通される。その速度は気体発生装置の気体貯蔵室内の圧力に依存する。その帯磁した気体粒子がコイルのコアを通過すると電圧/電流が誘導される。この電圧/電流は通常の電源と同じように使用することができる。

前記パイプの一端から放出される水素と酸素の混合気は、本発明者の上記米国特許出願第4/1,977号に記載されているようにガスバーナーに供給されて燃焼せしめられる。ガスバーナーを使用しないときには、その混合気は、別の手段を用いて、閉鎖ループを成すように、水素発生装置の貯蔵室に導かれる。

9

### 3. 発明の詳細な説明

本発明は非電解プロセスによつて水から水素や酸素を分離する装置を利用したガス発生型発電装置に関するものである。

本発明者が1981年9月16日出願した米国特許出願第302,807号には新規な水素発生装置が開示されている。その水素発生装置は水浴用の耐圧容器を備えており、その水浴内には複数のプレートが一行に並べて浸漬されている。そのプレート間に水を通しながら、調整も戸波もされていない低パワーの直流電圧を該プレート間にかけることによつて水分子から水素原子と酸素原子が分離される。その各プレートは非酸化性の類似の金属から形成され、サブアトミック(sub-atomic)作用による非電解系が構成されている。前記耐圧容器の上部は所定の圧力レベルを維持する水素および酸素の貯蔵室になつている。

本発明者が1982年8月25日出願した米国特許出願第4/1,977号には新規な水素バーナーが開示されている。そのバーナーのノズルは

8

本発明は粒子加速器の基本的原理と磁性エレメントを二次巻線内を通すことによつてその二次巻線内に電圧/電流が誘起されるという原理を、水素発生器と組み合わせて使用するものである。その粒子加速器は本発明者の前記米国特許出願第367,051号に記載されている原理を使用するものであり、水素発生器は特に、前記米国特許出願第302,807号に記載されている原理を使用するものである。

本発明の装置は、多数の巻数を有する誘導コイルとその誘導コイル内に誘導される電圧/電流を使用するための出力を備えている。その誘導コイルは閉ループを形成する非磁性管の周囲に巻回されている。

水素発生器は耐圧容器内に配された、一行に並べられた複数のプレートを備えている。そのプレート間に直流電圧/電流をかけることによつて水素と酸素が水分子から解離される。その耐圧容器の上部は所定の圧力下で水素と酸素を貯蔵するチャンバになつている。水素と酸素の混合気を排出

するための排出口手段が、前記非磁性管をそのチャンバに接続している。その排出口手段に隣接して磁化手段が磁界を形成し、その排出口手段から加圧放出される水素および酸素に磁気ポテンシャルを印加する。

さらにその装置は、多量の磁化された粒子を封入した閉ループをなす非磁性パイプを備えている。磁気加速アセンブリがそのパイプ上に位置せしめられており、また、低電圧入力の一次誘導巻線を備えている。二次巻線がその一次巻線に対向してパイプ上に位置せしめられている。電圧がその一次巻線に印加されると、磁化された粒子が磁気加速アセンブリ内を通つて加速される。その加速された粒子が二次巻線を通過するとき、電圧／電流が誘導される。閉ループ系内では、そのプロセスは連続的に行なわれる。増大された二次電圧／電流は、直流乃至交流増巾器において使用される。

かくして、本発明は、より大きな電圧／電流を発生することのできる、水素発生器兼発電装置を提供することを目的とするものである。

11

のプレート14が浸漬されている。前述の米国特許出願第302807号に記載されている水素発生器と同様に、プレート14は同様な非酸化性金属で形成されたものが対をなしている。

前記プレート列のプレート14に枚おきに負電位および正電位が電源16から印加される。この水素発生器10における水素および酸素の発生は、サブアトミック作用によるものであり電解によるものではない。すなわち、プレート14にかけられる電位によつて水素原子および酸素原子が水分子から解離する。したがつてこの発生器10には純度や汚染物質の量に関係なくどのような水も使用することができる。しかしながら、コスト高になり、効率も落ちるが、水素発生装置として、電解によるものを使用することもできる。この場合には、プレート14はアノードとカソードとして使用され、水としては化学物質を添加した蒸留水が使用されることになる。

遊離された水素(粒子20a~20nとして示す)および酸素(粒子22a~22nとして示す)

13

さらに本発明は、磁気エレメントとして水素発生器からの帯磁した気体粒子を使用する水素発生器兼発電機を提供することを目的とするものである。

さらに本発明は、制御された出力を有する水素発生器を備えた水素発生器兼発電装置を提供することを目的とするものである。

さらに本発明は、水素発生器と共に使用して電気以外の出力をも有する発電装置を提供することを目的とするものである。

さらに本発明は、容易に入手できる成分を使用した簡単な構造の水素発生器兼発電装置を提供することを目的とするものである。

以下図面を参照して本発明の実施例を詳細に説明する。

第1図は本発明の望ましい実施例を概略的に示す図である。第1図において水素発生器10は気密の圧力ハウジング15を備えている。そのハウジング15内には所定のレベルまで水12が満たされている。水12内には一列に並べられた複数

12

は、遊離された他の気体、例えばチツソ2/a~2/nとともにチャンバ23に集められてそこに貯蔵される。チャンバ23は、圧力計55によつて検出されるチャンバ23内の圧力が所定のレベルに達したときに電源16と発生器10の接続を断つスイッチ手段57を備えている。

米国特許出願第4/797号に開示されているように水素発生器をバーナーとして使用するときには排出管25はノズル40に直接接続され、炎45が着けられる。ガスバーナーの作用は、本発明においても該出願と同様である。

排出管25には磁極32、34を有する磁化部材30が配されている。その磁化部材30は、非磁性の排出管25を横断つて磁界36を形成することができれば永久磁石でも電磁石でもよい。磁界36は、チャンバ23から放出される気体を帯磁させる。水素粒子は正に帯磁し、酸素粒子は負に帯磁し、帯磁した混合気体が形成される。

排出管25には磁化部材30に隣接してループ状の非磁性管50が接続されている。このループ

14

状の非磁性管50としては、前出の米国特許出願に記載されているどの構成のものも使用することができる。その非磁性管50の他端には、Y字形接続を介して、バーナーアセンブリ40への管35と、チャンバ23への帰り管42とが接続されている。前述のようにチャンバ23内は所定の圧力に維持されており、その圧力に達すると、気体粒子が相当の速度で排出管25に放出される。その加圧放出された気体粒子は磁化部材30によつて帯磁せしめられた後、ループ状の非磁性管50内を通される。

その非磁性管50の周囲には、導線60aが多数回巻かれてコイル60を形成している。この巻数とコイルの大きさは、非磁性管50の形状と出力すべき電流の大きさに関係するものである。帯磁した気体粒子は高速で非磁性管50内を流れる。その帯磁した気体粒子がコイル60内を通過するとコイル60内にはその誘導電磁界を介して電流が誘導される。その電流は端子70、72を介して使用される。

15

引きつけられて、その中心を通るときに加速されて送り出される。

第1図のポンプ45および第2図の加速器46以外の推進手段を使用してもよい。

チャンバ23の体積によつて決定される水素および酸素の体積とその圧力によつて、磁界の強さが決定される。圧力が高ければ高い程、気体の速度が大きくなり、したがつて出力される電圧/電流もそれだけ大きくなる。

前述の米国特許出願に記載されているように誘導される電流/電圧は出力端子70、72において直流とすることもできるし、交流とすることもできる。第2図の装置は直流用の並列コイル74と交流用の直列コイル75を備えている。

直流用コイル74のコイル74a~74nの数は、直流電圧の脈動周波数とその振幅を決定する。同様に交流用コイル75の導線75a~75nの巻数は周波数と振幅を決定する。

コイル74の直流電圧の脈動周波数およびコイル75の交流の周波数は、変更したり制御したり

17

指令回路65から炎が要求される(例えば加熱のために)と、弁47が開かれて混合気体がノズル40に送られて、点火され炎45を発する。

指令を満足すると、弁37が閉じられ、混合気体は閉ループを形成する帰り管42を通つてチャンバ23に戻される。このときには、ポンプ45が駆動せしめられ、気体が閉ループ内を連続的に循環せしめられる。チェックバルブ49は、ポンプ45が停止しているときに気体が帰り管42内に侵入するのを防止する。圧力計55によつて検出されるチャンバ内23内の圧力が所定の圧力になつているときには、電源16からの電圧供給が断たれ、気体の発生が停止される。

第2図は本発明の他の実施例を示すものである。本実施例においては、第1図のポンプ45が粒子加速器46に置き換えられている。この粒子加速器46は可動部分を持たない非機械的な装置であり、摩耗の問題がない。前述のように水素および酸素は帯磁せしめられている。したがつてその帯磁した気体が加速器46に近づくと加速器46に

16

することができる。すなわち、周波数はコイルの巻数と気体の秒速の積の関数である。気体の速度は磁界を変えることによつて変えることができ、その磁界はチャンバ23内の気体の圧力を変えることによつて変えられる。

さらにチャンバ23内の気体の圧力の増大によつて、気体の速度は指数関数的に増大することが分かった。放出される気体の圧力の算術的な増加によつて、直流コイル74から出力される電圧と交流コイルから出力される電圧のいずれの周波数も振巾も幾何学的に増大する。

出力電圧を高くするために気体の速度(圧力)を上げる必要があるが、水素発生量を増加させるのは望ましくないことがある。例えば混合気の成分を制御して炎45を燃やしている場合である。水素の量を増すと混合気の燃焼温度が高くなり、気体の速度が増す。炎の効率も、消されない限り、比例的に影響される。

そのため、チャンバ23内の気体の圧力を増すために、チツソ等の非燃焼性気体21a~21n

18

が、加圧導入手段から混合気に加えられる。

4 図面の簡単な説明

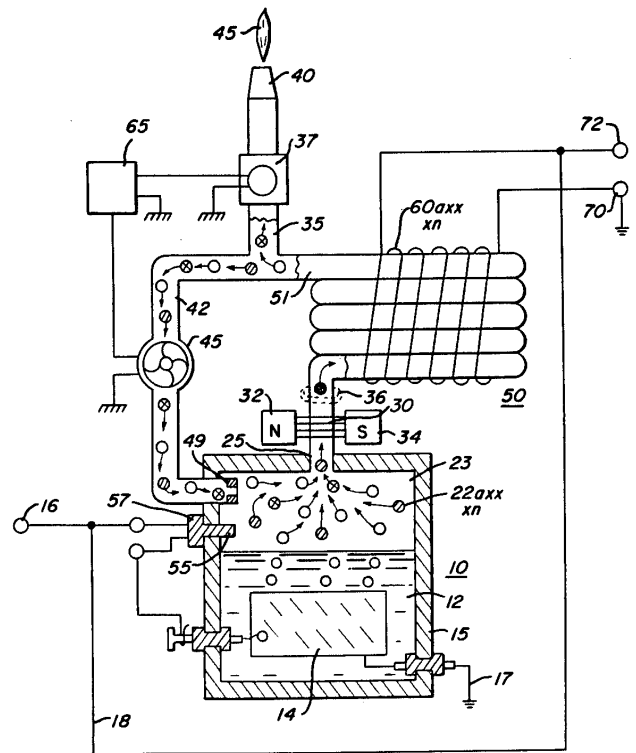
第1図は本発明の一実施例の装置を示す概略図、

第2図は本発明の他の実施例の装置を示す概略図

図である。

- 10 …… 水素発生器、 12 …… 水、 14 …… プレート、 15 …… ハウジング、 23 …… チャンバ、 25 …… 排出管、 30 …… 磁化部材、 40 …… バーナー、 60、74、75 …… コイル。

第1図



19

第2図

